

瓷外套金属氧化物避雷器

1 概述

瓷外套金属氧化物避雷器，具有良好的结构特性、持久的密封特性、较均匀的电位分布和可靠的压力释放装置。



2 型号及含义

Y 10 W Z □-102/266 W

- 附加特征代号：G - 高原型；W - 耐污型；K - 抗震型；T - 湿热型
- 标称雷电冲击电流下最大残压，kV (峰值)
- 避雷器额定电压，kV (有效值)
- 设计序号
- 使用场所：S - 配电型；Z - 电站型；X - 线路型；R - 电容器组；
T - 电气化铁道；F - GIS；L - 直流
- 结构特征：W - 无间隙；C - 串联间隙；B - 并联间隙
- 标称放电电流，kA
- 产品型式：Y - 瓷外套金属氧化物避雷器

3 使用条件

3.1 环境温度不高于+40°C，不低于-40°C；

3.2 太阳光的辐射：

注：太阳最大照射（1.1 kW/m²）的影响已通过型式试验中把试品预热的方法予以考虑，如果在避雷器附近有其他热源，避雷器的使用需经供需双方协商。

3.3 海拔不超过3000m；

3.4 电源的频率不小于48Hz，不超过62Hz；

3.5 长期施加在避雷器端子间的工频电压应不超过避雷器的持续运行电压；

3.6 地震烈度7度及以下地区；

3.7 最大风速不超过35m/s。

4 技术参数

- 35kV ~ 220kV交流系统配电和电站用瓷外套金属氧化物避雷器典型产品参数
(执行标准: GB/T 11032)

类别	产品型号	系统 标称电压 kV _{rms}	避雷器 额定电压 kV _{rms}	持续运行 电压 kV _{rms}	陡波冲击 电流残压 kV _p >	雷电冲击 电流残压 kV _p >	操作冲击 电流残压 kV _p >	直流1mA 参考电压 kV <	2ms方波 通流容量 A	重量 kg	爬距 mm	图号
电 站 型 及 线 路 型	YSW-51/134	35	51	40.8	154.0	134.0	114.0	73.0	400	68	1256	1或2
	YSW-84/221	66	84	67.2	254	221	188	121	400	88	1800	3
	YSW-90/235	66	90	72.5	270	235	201	130	400	88	1800	3

瓷外套金属氧化物避雷器

外形及安装尺寸图

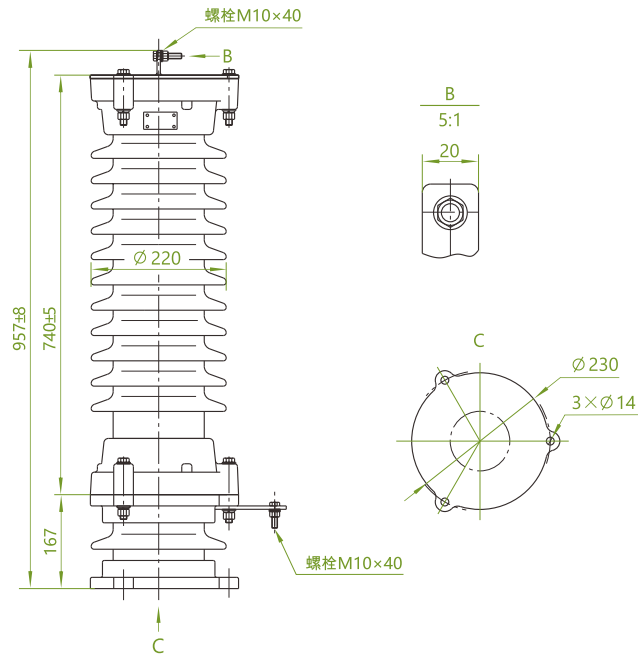


图 1

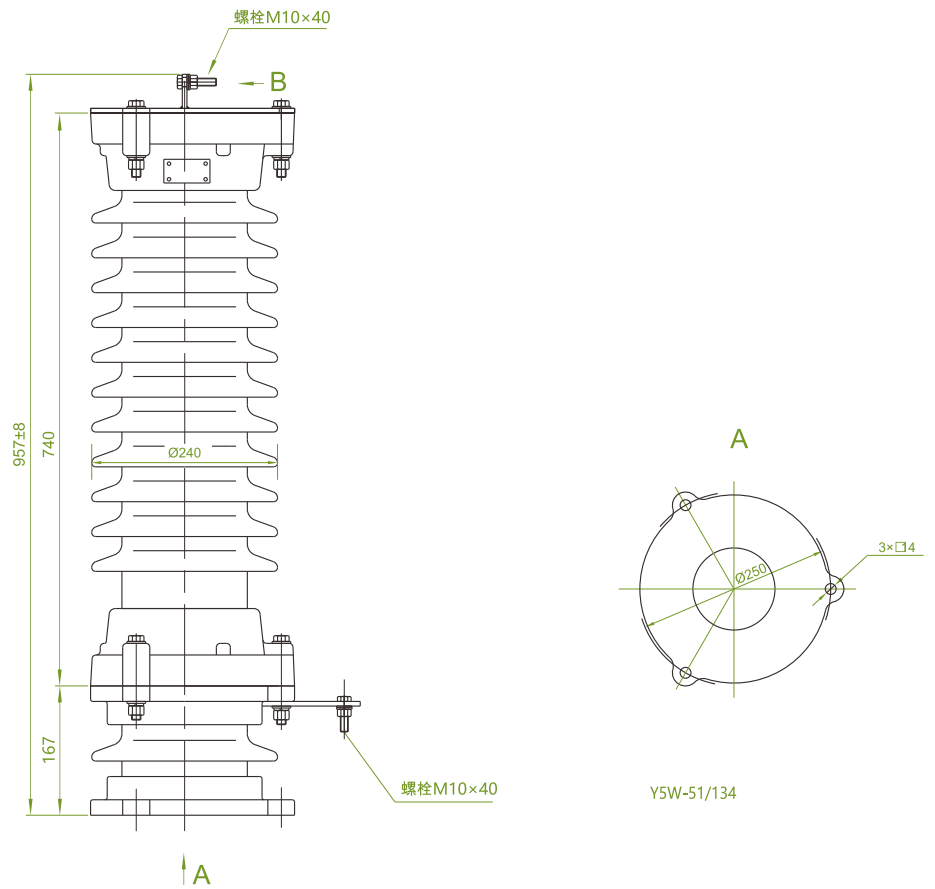


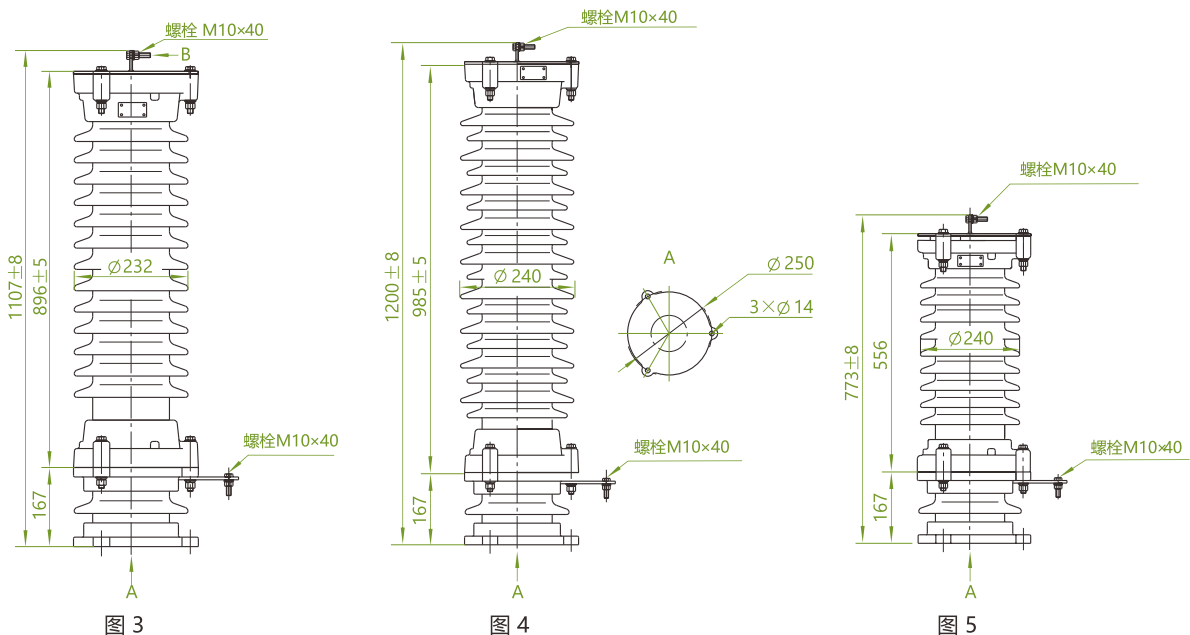
图 2

Y5W-51/134

瓷外套金属氧化物避雷器

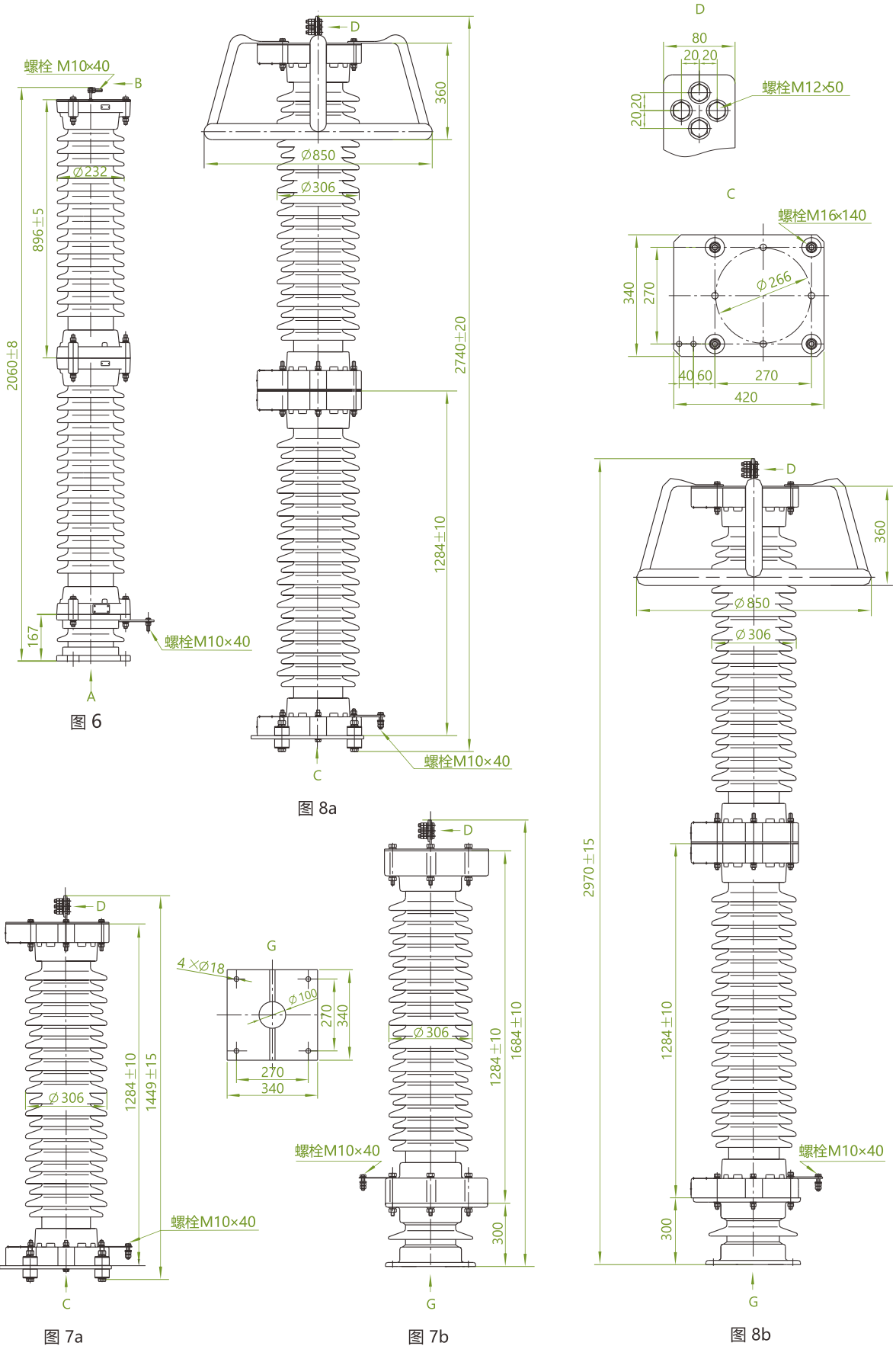
类别	产品型号	系统 标称电压 kV _{r.m.s}	避雷器 额定电压 kV _{r.m.s}	持续运行 电压 kV _{r.m.s}	陡波冲击 电流残压 kV _p >	雷电冲击 电流残压 kV _p >	操作冲击 电流残压 kV _p >	直流1mA 参考电压 kV <	2ms方波 通流容量 A	重量 kg	爬距 mm	图号
电 站 型 及 线 路 型	Y5W-96/250	110	96	75	288	250	213	140	600、800	138 或 153	3150	7a 或 7b
	Y5W-100/260	110	100	78	299	260	221	145	600、800			
	Y5W-102/266	110	102	79.6	305	266	226	148	600、800			
	Y5W-108/281	110	108	84	323	281	239	157	600、800			
	Y10W-96/250	110	96	75	280	250	213	140	600、800			
	Y10W-100/260	110	100	78	291	260	221	145	600、800			
	Y10W-102/266	110	102	79.6	297	266	226	148	600、800			
	Y10W-108/281	110	108	84	315	281	239	157	600、800			
	Y10W-192/500	220	192	150	560	500	426	280	800	224 或 239	6300	8a 或 8b
	Y10W-200/520	220	200	156	582	520	442	290	800			
	Y10W-204/532	220	204	159	594	532	452	296	800			
	Y10W-216/562	220	216	168.5	630	562	478	314	800			
	Y10W-288/698	330	288	219	782	698	593	408	1200	855 或 872	11368	9a 或 9b
	Y10W-300/727	330	300	228	814	727	618	425	1200			
	Y10W-306/742	330	306	233	831	742	630	433	1200			
	Y10W-312/760	330	312	237	847	760	643	442	1200			
	Y10W-324/789	330	324	246	880	789	668	459	1200	1283 或 1308	17052	10
	Y10W-420/960	500	420	318	1075	960	852	565	1500,1800			
	Y20W-420/1046	500	420	318	1170	1046	858	565	1500,1800			
	Y10W-444/1015	500	444	324	1137	1015	900	597	1800,2000			
	Y20W-444/1106	500	444	324	1238	1106	907	597	1800,2000			
Y10W-468/1070	500	468	330	1198	1070	950	630	1800,2000				
Y20W-468/1166	500	468	330	1306	1166	956	630	1800,2000				

外形及安装尺寸图



瓷外套金属氧化物避雷器

外形及安装尺寸图



瓷外套金属氧化物避雷器

外形及安装尺寸图

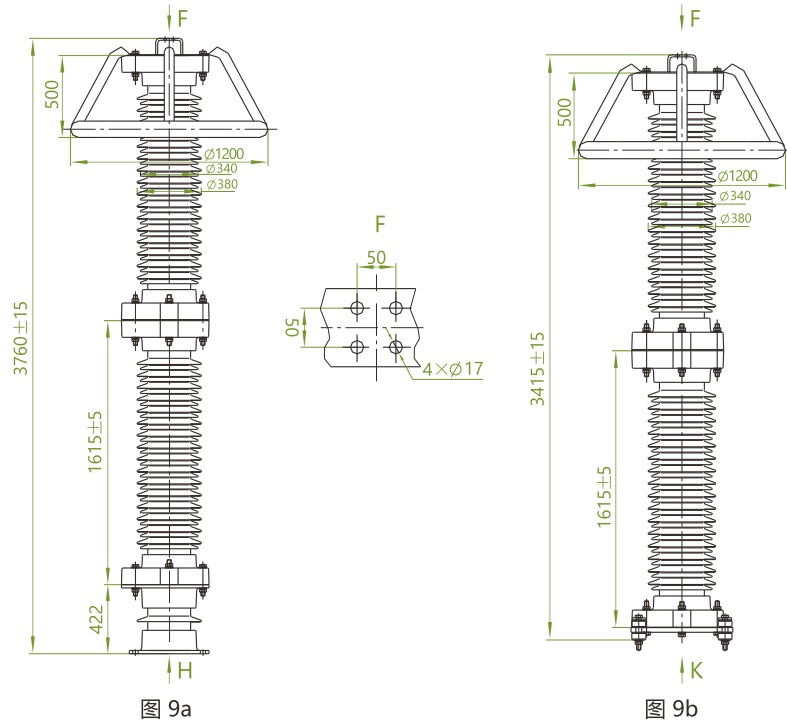


图 9a

图 9b

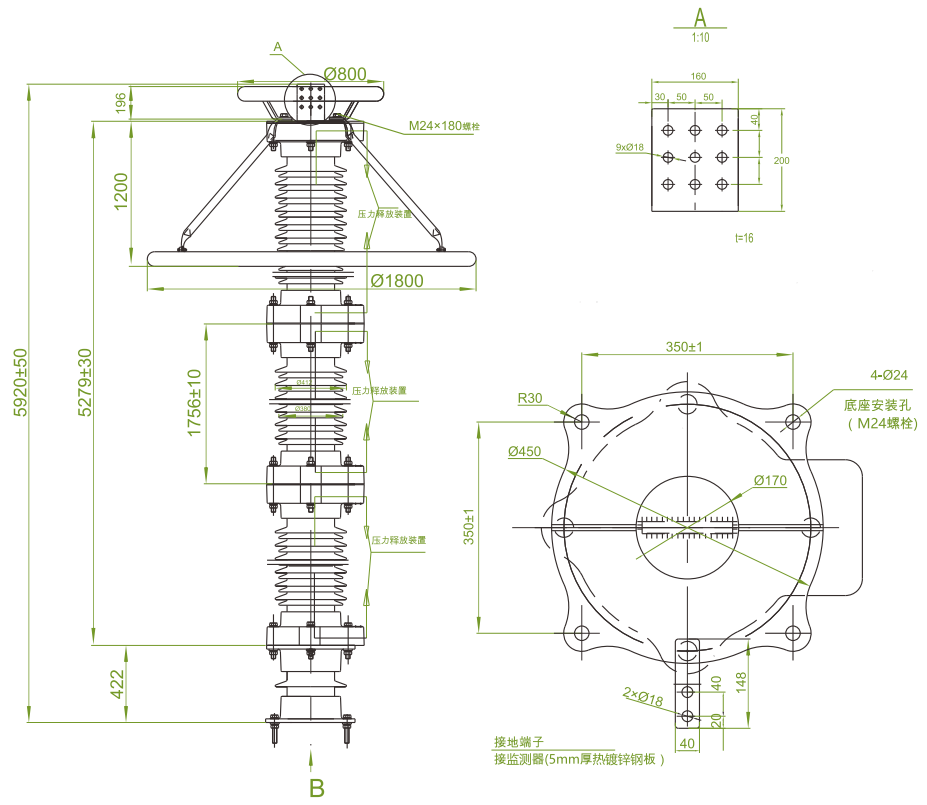


图 10

瓷外套金属氧化物避雷器

● 变压器中性点用瓷外套金属氧化物避雷器典型产品参数 (执行标准: GB/T 11032)

产品型号	避雷器 额定电压 kV _{r.m.s}	持续运行 电压 kV _{r.m.s}	雷电冲击 电流残压 kV _p >	操作冲击 电流残压 kV _p >	直流1mA 参考电压 kV <	2ms方波 通流容量 A	重量 kg	爬距 mm	图号
Y1.5W-33/85	33	26	85	80	50	400	54.0	1256	1或2
Y1.5W-42/102	42	34	102	95	60	400	54.0	1256	1或2
Y1.5W-60/144	60	48	144	135	85	400	75.4	1800	3
Y1.5W-72/186	72	58	186	174	103	400	75.4	1800	3
Y1.5W-96/260	96	77	260	243	137	400	138.0	3150	7a或7b
Y1.5W-144/320	144	116	320	299	205	400	134.5	3200	6

● 并联补偿电容器用瓷外套金属氧化物避雷器典型产品参数 (执行标准: GB/T 11032)

产品型号	系统 标称电压 kV _{r.m.s}	避雷器 额定电压 kV _{r.m.s}	持续运行 电压 kV _{r.m.s}	雷电冲击 电流残压 kV _p >	操作冲击 电流残压 kV _p >	直流1mA 参考电压 kV <	2ms方波 通流容量 A	重量 kg	爬距 mm	图号
Y5WR-51/134	35	51	40.8	134.0	105.0	73.0	400	68	1256	2
Y5WR-84/221	66	84	67.2	221	176	121	400、600、800	88	1800	4
Y5WR-90/236	66	90	72.5	236	190	130	400、600、800	88	1800	4

● 电气化铁道用瓷外套金属氧化物避雷器典型产品参数 (执行标准: GB/T 11032)

产品型号	系统 标称电压 kV _{r.m.s}	避雷器 额定电压 kV _{r.m.s}	持续运行 电压 kV _{r.m.s}	陡波冲击 电流残压 kV _p >	雷电冲击 电流残压 kV _p >	操作冲击 电流残压 kV _p >	直流1mA 参考电压 kV <	2ms方波 通流容量 A	重量 kg	爬距 mm	图号
Y5WT-42/117	27.5	42	34	134.0	117.0	98.0	65.0	400	54	890	5
Y5WT-84/234	55	84	68	268.0	234.0	196.0	130.0	400	88	1800	4
Y10WT-42/126	27.5	42	34	134.0	117.0	108.0	65.0	600	54	890	5
Y10WT-84/252	55	84	68	286.0	252.0	216.0	130.0	600	88	1800	4
Y5WT-42/120	27.5	42	34.0	138.0	120.0	98.0	65.0	400	54	890	5
Y5WT-84/240	55	84	68	276.0	240.0	196.0	130.0	400	88	1800	4
Y10WT-100/260	110	100	78	291.0	260.0	221.0	145.0	600	138或153	3150	7a或7b
Y10WT-200/520	220	200	156	582.0	520.0	442.0	290.0	800	224或239	6300	8a或8b