

# LZZBJ77-20/220b/2(4)NH型电流互感器

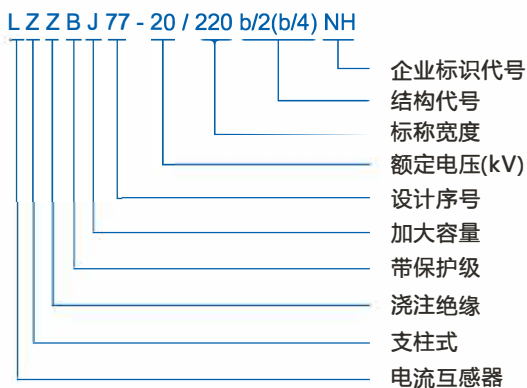


## 1 概述

LZZBJ77-20/220b/2(4)NH电流互感器适用于额定频率为50Hz或60Hz、额定电压为20kV的电力系统供电气测量和保护用。

产品执行标准为GB/T 20840.2。

## 2 型号及其含义



## 3 正常使用条件

- 安装场所：户内
- 环境温度：-25℃~+40℃
- 海拔高度：不超过2000m
- 大气条件：大气中无严重污秽

## 4 技术参数

4.1 互感器的额定值见表1、表2

表1 LZZBJ77-20/220b/2 NH

产品型号	额定一次电流 (A)	准确级组合	额定输出 (VA)	额定短时热电流kA/s (方均根值)	额定动稳电流kA (峰值)
LZZBJ77-20/220b/2 NH	20~150	0.2/0.5/ 10P15	15/15/15	150 I <sub>1n</sub>	375 I <sub>1n</sub>
	200			31.5	80
	300~500			45	112.5
	600~800			63	130
	1000~1250			80	160
	1500~2500			100	160

表2 LZZBJ77-20/220b/4 NH

产品型号	额定一次电流 (A)	准确级组合	额定输出 (VA)	额定短时热电流kA/s (方均根值)	额定动稳电流kA (峰值)
LZZBJ77-20/220b/4 NH	20~150	0.2/0.5 /10P15/ 10P15	15/15/ 15/15	150 I <sub>1n</sub>	375 I <sub>1n</sub>
	200			31.5	80
	300~500			45	112.5
	600~800			63	130
	1000~1250			80	160
	1500~2500			100	160

4.2 额定二次电流：5A或1A

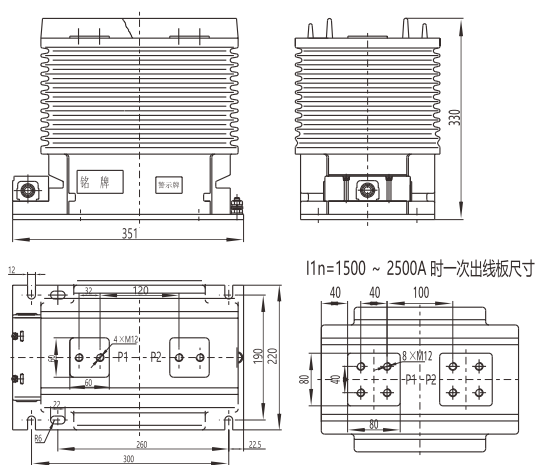
4.3 绝缘水平：24/65/125kV

# LZZBJ77-20/220b/2(4)NH型电流互感器

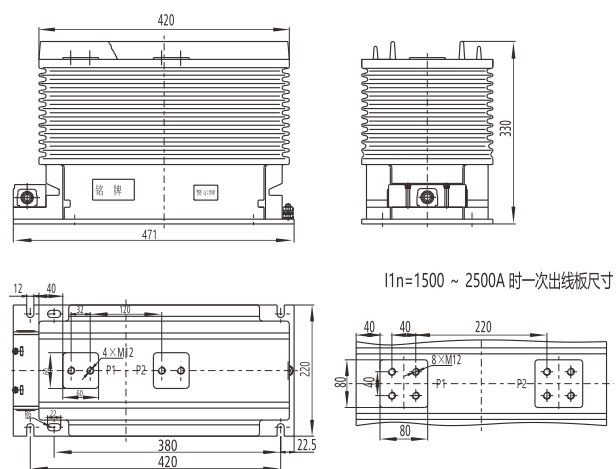
## 5 结构与特点

本系列互感器为环氧树脂浇注全封闭结构，其铁心采用微晶合金或优质导磁硅钢片绕制成环形，二次导线均匀绕制在上面。一次导体外包加强绝缘绕制，以避免导体之间匝间短路。产品底板上有接地螺栓及供安装用的四个安装孔。

## 6 外形图及安装尺寸



LZZBJ77-20/220b/2 NH



LZZBJ77-20/220b/4 NH