

主要技术参数

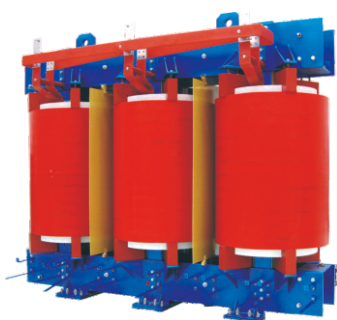
SC(B)系列环氧树脂浇注型干式变压器



10kV干式变压器



20kV干式变压器



35kV干式变压器

9系列10kV级无励磁调压配电变压器技术参数

表1

产品型号	电压组合			联结组标号	空载损耗 (W)	F级绝缘 耐热等级下的 负载损耗 (W) (120°C)	空载电流 (%)	短路阻抗 (%)
	高压 (kV)	高压分接范围 (%)	低压 (kV)					
SC9-30					220	750	2.4	
SC9-50					310	1060	2.4	
SC9-80					420	1460	1.8	
SC9-100					450	1670	1.8	
SC9-125					530	1960	1.6	
SC9-160					610	2250	1.6	
SC(B)9-200	6;				700	2680	1.4	4
SC(B)9-250					810	2920	1.4	
SC(B)9-315	6.3;				990	3670	1.2	
SC(B)9-400					1100	4220	1.2	
SC(B)9-500	6.6;	±5或		Dyn11	1310	5170	1.2	
SC(B)9-630			0.4	或	1510	6220	1.0	
SC(B)9-630	10;	±2×2.5		Yyn0	1460	6310	1.0	
SC(B)9-800					1710	7360	1.0	
SC(B)9-1000	10.5;				1990	8610	1.0	
SC(B)9-1250					2350	10260	1.0	6
SC(B)9-1600					2760	12400	1.0	
SC(B)9-2000					3400	15300	0.8	
SC(B)9-2500					4000	18180	0.8	
SC(B)9-1600					2760	13700	1.0	
SC(B)9-2000					3400	16900	0.8	8
SC(B)9-2500					4000	20000	0.8	

10系列10kV级无励磁调压配电变压器技术参数

表2

产品型号	电压组合			联结组标号	空载损耗 (W)	F级绝缘 耐热等级下的 负载损耗 (W) (120°C)	空载电流 (%)	短路阻抗 (%)
	高压 (kV)	高压分接范围 (%)	低压 (kV)					
SC10-30					190	710	2.4	
SC10-50					270	1000	2.4	
SC10-80					370	1380	1.8	
SC10-100					400	1570	1.8	
SC10-125					470	1850	1.6	
SC10-160					540	2130	1.6	
SC(B)10-200	6;				620	2530	1.4	4
SC(B)10-250					720	2760	1.4	
SC(B)10-315	6.3;				880	3470	1.2	
SC(B)10-400					980	3990	1.2	
SC(B)10-500	6.6;	±5或		Dyn11	1160	4880	1.2	
SC(B)10-630			0.4	或	1340	5880	1.0	
SC(B)10-630	10;	±2×2.5		Yyn0	1300	5960	1.0	
SC(B)10-800					1520	6960	1.0	
SC(B)10-1000	10.5;				1770	8130	1.0	
SC(B)10-1250					2090	9690	1.0	6
SC(B)10-1600					2450	11730	1.0	
SC(B)10-2000					3050	14450	0.8	
SC(B)10-2500					3600	17170	0.8	
SC(B)10-1600					2450	12960	1.0	
SC(B)10-2000					3050	15960	0.8	8
SC(B)10-2500					3600	18890	0.8	

干式变压器

9系列20kV级无励磁调压配电变压器技术参数

表3

产品 型号	电压组合			联结组 标号	空载 损耗 (W)	F级绝缘 耐热等级下的 负载损耗 (W) (120°C)	空载 电流 (%)	短路 阻抗 (%)
	高压 (kV)	高压分接 范围 (%)	低压 (kV)					
SC9-50					380	1300	2.4	
SC9-100					600	2100	2.2	
SC9-160					750	2600	1.8	
SC(B)9-200					820	3100	1.8	
SC(B)9-250					940	3600	1.6	
SC(B)9-315					1080	4300	1.6	
SC(B)9-400	20:			Dyn11	1280	5100	1.4	
SC(B)9-500		±5或		或	1500	6100	1.4	6
SC(B)9-630	22:		0.4		1700	7200	1.2	
SC(B)9-800		±2×2.5		Yyn0	1950	8700	1.2	
SC(B)9-1000	24				2300	10300	1.0	
SC(B)9-1250					2650	12150	1.0	
SC(B)9-1600					3100	14600	1.0	
SC(B)9-2000					3600	17250	0.8	
SC(B)9-2500					4300	20400	0.8	
SC(B)9-2000					3600	18800	0.8	8
SC(B)9-2500					4300	22400	0.8	

10系列20kV级无励磁调压配电变压器技术参数

表4

产品 型号	电压组合			联结组 标号	空载 损耗 (W)	F级绝缘 耐热等级下的 负载损耗 (W) (120°C)	空载 电流 (%)	短路 阻抗 (%)
	高压 (kV)	高压分接 范围 (%)	低压 (kV)					
SC10-50					345	1235	2.4	
SC10-100					540	1995	2.2	
SC10-160					675	2470	1.8	
SC(B)10-200					740	2945	1.8	
SC(B)10-250					845	3420	1.6	
SC(B)10-315					975	4085	1.6	
SC(B)10-400	20:			Dyn11	1155	4845	1.4	
SC(B)10-500		±5或		或	1350	5795	1.4	6
SC(B)10-630	22:		0.4		1530	6840	1.2	
SC(B)10-800		±2×2.5		Yyn0	1755	8265	1.2	
SC(B)10-1000	24				2070	9785	1.0	
SC(B)10-1250					2385	11545	1.0	
SC(B)10-1600					2790	13870	1.0	
SC(B)10-2000					3240	16390	0.8	
SC(B)10-2500					3870	19380	0.8	
SC(B)10-2000					3240	17860	0.8	8
SC(B)10-2500					3870	21280	0.8	



干式变压器

9系列35kV级无励磁调压配电变压器技术参数

表5

产品型号	电压组合			联结组 标号	空载 损耗 (W)	F级绝缘 耐热等级下的 负载损耗 (W) (120°C)	空载 电流 (%)	短路 阻抗 (%)
	高压 (kV)	高压分接 范围 (%)	低压 (kV)					
SC9-50					500	1500	2.8	
SC9-100					700	2200	2.4	
SC9-160					880	2960	1.8	
SC(B)9-200					980	3500	1.8	
SC(B)9-250					1100	4000	1.6	
SC(B)9-315					1310	4750	1.6	
SC(B)9-400		±5或		Dyn11	1530	5700	1.4	
SC(B)9-500	35~38.5		0.4	或	1800	7000	1.4	6
SC(B)9-630		±2×2.5		Yyn0	2070	8100	1.2	
SC(B)9-800					2400	9600	1.2	
SC(B)9-1000					2700	11000	1.0	
SC(B)9-1250					3150	13400	0.9	
SC(B)9-1600					3600	16300	0.9	
SC(B)9-2000					4250	19200	0.9	
SC(B)9-2500					4950	23000	0.9	

9系列35kV级无励磁调压电力变压器技术参数

表6

产品型号	电压组合			联结组 标号	空载 损耗 (W)	F级绝缘 耐热等级下的 负载损耗 (W) (120°C)	空载 电流 (%)	短路 阻抗 (%)
	高压 (kV)	高压分接 范围 (%)	低压 (kV)					
SC(B)9-800					2500	9900	1.1	
SC(B)9-1000					2970	11500	1.1	6
SC(B)9-1250					3480	13600	1.0	
SC(B)9-1600			3.15	Dyn11	4100	16300	1.0	
SC(B)9-2000			6		4700	19200	0.9	
SC(B)9-2500			6.3	Yd11	5400	23000	0.9	7
SC(B)9-3150		±5或	10	Yyn0	6700	25800	0.8	
SC(B)9-4000	35~38.5		10.5		7800	31000	0.8	8
SC(B)9-5000		±2×2.5			9300	36800	0.7	
SC(B)9-6300			11		11000	43000	0.7	
SC(B)9-8000				Dyn11	12600	48500	0.6	
SC(B)9-10000					14400	58500	0.6	
SC(B)9-12500			6	Yd11	17500	68000	0.5	9
SC(B)9-16000			6.3		21500	80000	0.5	
SC(B)9-20000			10	YNd11	25500	90000	0.4	10

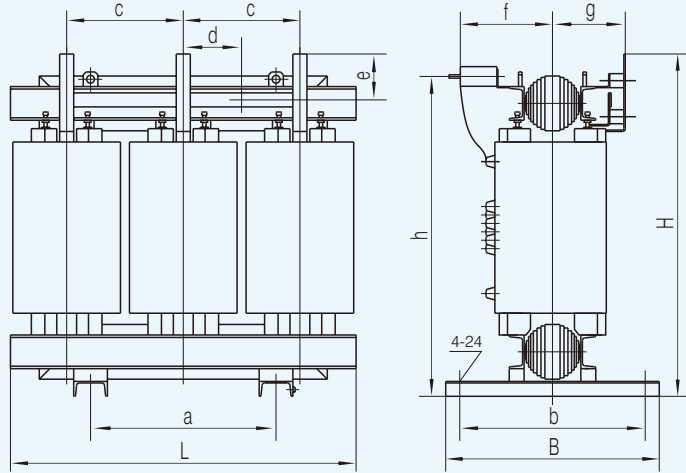


外形及安装尺寸

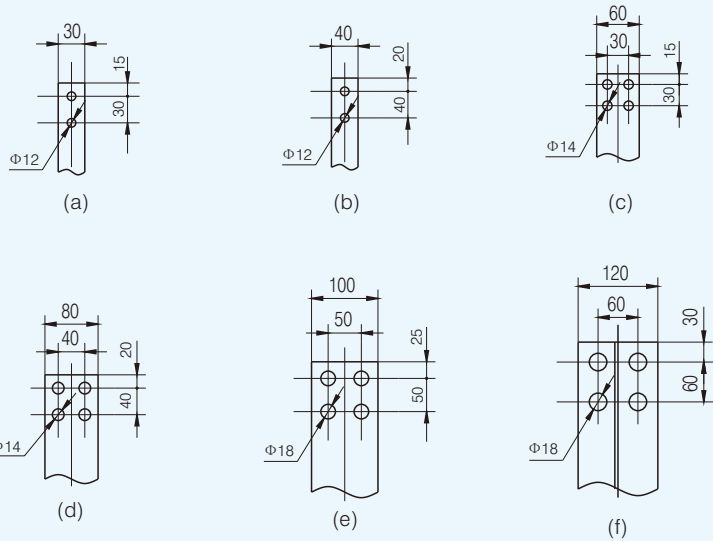
SC(B)环氧树脂浇注型干式变压器外形及安装尺寸



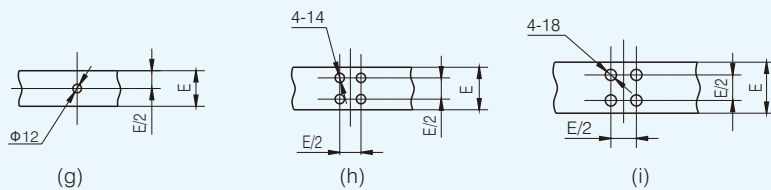
SC(B)9、10系列10kV本体尺寸图



低压a、b、c相接线端子



低压中性点接线端子



注：低压中性点接线端子母排的宽度(尺寸E)与低压a、b、c接线端子母排相同

干式变压器

SC(B)9系列10kV本体尺寸表(单位: mm)

表10

产品型号	短路阻抗 (%)	外形尺寸			安装尺寸		c	d	e	f	g	h	低压端子	
		L	B	H	a	b							a、b、c相	中性点
SC9-30/10	4	870	500	935	400	400	290	145	175	275	185	850	(a)	(g)
SC9-50/10		900	500	955	400	400	305	150	175	280	190	875	(a)	(g)
SC9-80/10		960	500	995	400	400	325	160	175	285	195	915	(a)	(g)
SC9-100/10		990	650	1045	550	550	335	165	175	295	205	960	(a)	(g)
SC9-125/10		1030	650	1060	550	550	350	175	175	300	210	980	(a)	(g)
SC9-160/10		1080	650	1110	550	550	365	180	175	305	215	1030	(a)	(g)
SC9-200/10		1180	760	1160	660	660	395	197.5	150	315	245	1070	(a)	(g)
SC9-250/10		1200	760	1200	660	660	405	202.5	120	320	245	1110	(a)	(g)
SC9-315/10		1230	760	1240	660	660	415	210	180	325	250	1145	(b)	(g)
SC9-400/10		1300	760	1280	660	660	440	200	180	335	270	1200	(c)	(h)
SC9-500/10		1350	920	1405	660	820	455	225	200	345	280	1305	(d)	(h)
SC9-630/10		1500	920	1398	660	820	480	240	200	337	300	1298	(d)	(h)
SC9-630/10		1525	920	1333	660	820	485	242.5	195	333	321	1233	(d)	(h)
SC9-800/10		1670	920	1393	660	820	530	265	195	342	334	1293	(d)	(h)
SC9-1000/10		1650	920	1458	660	820	535	267.5	220	349	321	1358	(d)	(h)
SC9-1250/10		1780	920	1628	820	820	560	280	225	360	347.5	1538	(e)	(i)
SC9-1600/10	1850	1170	1658	1070	1070	600	300	240	369	360.2	1558	(e)	(i)	
SC9-2000/10	2070	1170	1766	1070	1070	650	325	265	387.5	382.5	1655.5	(f)	(i)	
SC9-2500/10	2100	1170	2160	1070	1070	695	347.5	275	497	438	2009.5	(f)	(i)	

注: 额定容量≥630kVA时, H为温控到底座的高度。

以上数据仅供参考, 我公司保留更改数据的权利。我公司可根据用户要求提供非标产品

SC(B)10系列10kV本体尺寸表(单位: mm)

表11

产品型号	短路阻抗 (%)	外形尺寸			安装尺寸		c	d	e	f	g	h	低压端子	
		L	B	H	a	b							a、b、c相	中心点
SC10-30/10	4	870	500	935	400	400	290	145	175	275	185	850	(a)	(g)
SC10-50/10		900	500	955	400	400	305	150	175	280	190	875	(a)	(g)
SC10-80/10		960	500	995	400	400	325	160	175	285	195	915	(a)	(g)
SC10-100/10		990	650	1045	550	550	335	165	175	295	205	960	(a)	(g)
SC10-125/10		1030	650	1060	550	550	350	175	175	300	210	980	(a)	(g)
SC10-160/10		1080	650	1110	550	550	365	180	175	305	215	1030	(a)	(g)
SC10-200/10		1180	760	1160	660	660	395	197.5	150	315	245	1070	(a)	(g)
SC10-250/10		1200	760	1200	660	660	405	202.5	120	320	245	1110	(a)	(g)
SC10-315/10		1230	760	1240	660	660	415	210	180	325	250	1145	(b)	(g)
SC10-400/10		1300	760	1280	660	660	440	200	180	335	270	1200	(c)	(h)
SC10-500/10		1350	920	1405	660	820	455	225	200	345	280	1305	(d)	(h)
SC10-630/10		1500	920	1398	660	820	480	240	200	337	300	1298	(d)	(h)
SC10-630/10		1525	920	1333	660	820	485	242.5	195	333	321	1233	(d)	(h)
SC10-800/10		1640	920	1453	660	820	510	255	195	337	320	1353	(d)	(h)
SC10-1000/10		1640	920	1520.5	660	820	530	265	220	342	340	1420.5	(d)	(h)
SC10-1250/10		1780	920	1628	820	820	560	280	225	360	347.5	1538	(e)	(i)
SC10-1600/10	1910	1170	1728	1070	1070	610	305	240	374	365	1638	(e)	(i)	
SC10-2000/10	2070	1170	1815.5	1070	1070	625	312.5	265	383	382.5	1705.5	(f)	(i)	
SC10-2500/10	2100	1170	2159.5	1070	1070	695	347.5	275	497	438	2009.5	(f)	(i)	

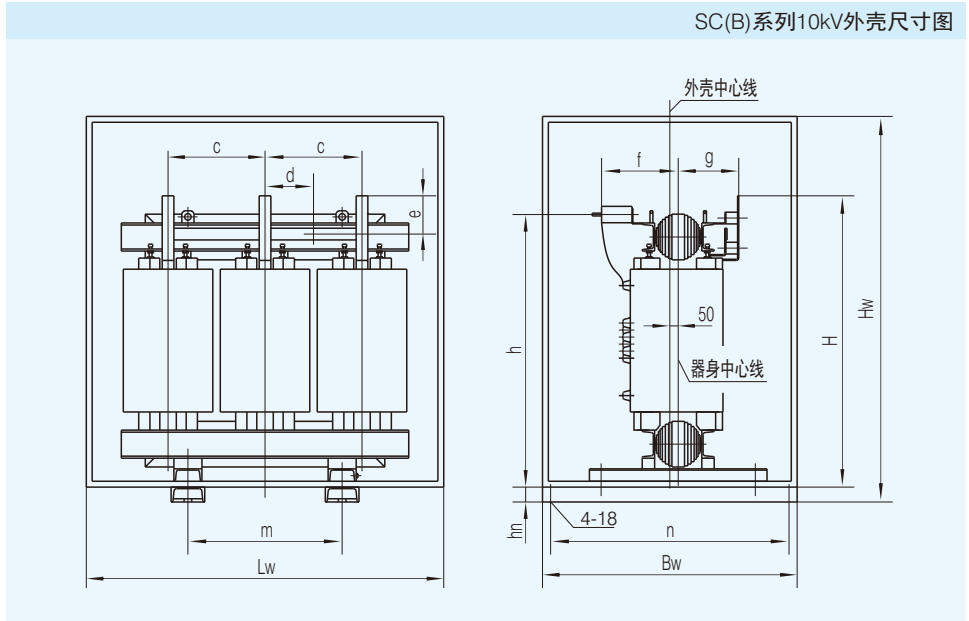
注: 额定容量≥630kVA时, H为温控到底座的高度。

以上数据仅供参考, 我公司保留更改数据的权利。我公司可根据用户要求提供非标产品

干式变压器



SC(B)系列10kV外壳尺寸图



SC(B)9、10系列10kV外壳尺寸表(单位: mm)

表12

产品型号	短路阻抗 (%)	外形尺寸			安装尺寸		c	d	e	f	g	h	H	Hw	hn
		Lw	Bw	Hw	m	n									
SC9、10-125/10	4	1550	1150	1700	550	1090	350	175	175	300	210	980	1060	140	
SC9、10-160/10		1550	1150	1700	550	1090	365	180	175	305	215	1030	1110	140	
SC(B)9、10-200/10		1550	1150	1700	660	1090	395	197.5	150	315	245	1070	1160	140	
SC(B)9、10-250/10		1550	1150	1700	660	1090	405	202.5	120	320	245	1110	1200	140	
SC(B)9、10-315/10		1550	1150	1700	660	1090	415	210	180	325	250	1145	1240	140	
SC(B)9、10-400/10		1700	1200	1750	660	1140	440	200	180	335	270	1200	1280	140	
SC(B)9、10-500/10		1700	1200	1750	660	1140	455	225	200	345	280	1305	1405	140	
SC(B)9、10-630/10	1700	1200	1750	660	1140	455	210	200	345	290	1305	1405	140		
SC(B)9、10-630/10	6	1800	1300	1900	660	1240	485	225	195	340	280	1315	1415	140	
SC(B)9、10-800/10		1800	1300	1900	660	1240	500	250	195	345	280	1380	1480	140	
SC(B)9、10-1000/10		1900	1300	2000	660	1240	520	260	220	350	290	1445	1575	140	
SC(B)9、10-1250/10		1950	1400	2100	820	1340	540	270	225	350	290	1625	1740	140	
SC(B)9、10-1600/10		2100	1500	2200	1070	1440	570	285	240	365	305	1660	1790	140	
SC(B)9、10-2000/10		2250	1500	2300	1070	1440	605	300	265	380	320	1760	1910	140	
SC(B)9、10-2500/10		2400	1600	2500	1070	1540	645	300	275	430	337	1855	2005	140	

以上数据仅供参考，我公司保留更改数据的权利。我公司可根据用户要求提供非标产品

