



SIVACON 8PT 低压开关柜

1 概述

SIVACON 低压开关柜是建筑和工业领域中标准的解决方案。针对全球市场的不同需求，既考虑了总承包工程中标准化的各项要求，又兼顾到本地化生产给投资和生产运行带来的效益。

SIVACON 是面向世界各地推广的配电设备，它可应用在最大额定电流至 7400A 的各种容量等级的层面上，采用了固定式、可移式和抽出式等不同的模块设计。

模块化技术

每台 SIVACON 配电设备完全采用标准化和模数化的模块构成。所有模块均完全符合西门子设计指标。各种模块可灵活组合，以满足各种不同的要求。柜内采用优质的西门子元器件，以保证设备可靠的长期运行。

- 每台设备均通过型式试验来验证安全性与质量。
- 西门子元器件保证了运行可靠性。
- 通过本地化生产的方式满足世界各地的要求。

SIVACON 具有的先进设计，引领新的标准

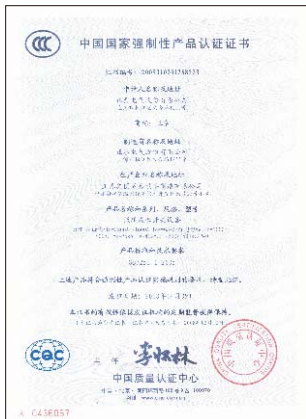
- 通过型式试验的标准模块 (TTA)
- 统一在柜顶安置的水平母线
- 更深的元件隔室，满足不同的元器件安装
- 标准化结构的元件隔室
- 单面或双面安装维护
- 上部或下部的进线电缆连接

典型的应用领域

- 石化行业：动力中心及主配电系统
- 电力行业：电厂及辅助系统的配电系统
- 公共 / 私人业主：建筑配电系统
- 制造产业：生产现场用配电设备

2 主要技术参数

标准和规范	通过型式试验的低压成套开关设备 (TTA)	IEC 60439-1, DIN EN 60439-1 (VDE 0660 第 500 部分)	
	在内部故障条件下的电弧试验	IEC61641, VDE0660 第 500 部分, 补充 2	
电气间隙与爬电距离	额定冲击耐受电压 (U_{imp})	8kV	
	过电压类别	III	
	污染等级	3	
额定绝缘电压 (U_i)		1000V	
额定工作电压 (U_e)		至 690V	
母线额定电流 (I_n) (3极和4极)	水平主母线	额定电流	至 7400A
		额定峰值耐受电流 (I_{pk})	至 375kA
		额定短时耐受电流 (I_{cw})	至 150kA, 1s
	断路器技术用垂直母线		至 120kA, 3s
		额定电流	至 6300A
		额定峰值耐受电流 (I_{pk})	至 250kA
固定安装技术用垂直母线	额定短时耐受电流 (I_{cw})	至 100kA, 1s	
		至 80kA, 3s	
	额定电流	至 2800A	
	额定峰值耐受电流 (I_{pk})	至 163kA	
	额定短时耐受电流 (I_{cw})	至 65kA*, 1s	
		至 50kA, 3s	



母线额定电流 (I_n) (3极和4极)	条型插入技术用垂直母线	额定电流	至 2100A
		额定峰值耐受电流(I_{pk})	至 110kA
	插入式和抽出式技术用垂直母线	额定短时耐受电流(I_{cw})	至 50kA, 1s
		额定电流	至 1200A
开关额定电流	断路器	额定峰值耐受电流(I_{pk})	至 163kA
		额定短时耐受电流(I_{cw})	至 65kA*, 1s
内部分隔	形式 1 至形式4		至 50kA, 3s
		电缆馈电回路	至 630A
表面处理	支撑结构	IEC 60439-1, 第 7.7 款, 60439-1	
	外壳	镀锌/粉末喷涂/涂漆	
防护等级	符合 IEC 60529, EN 60529	门	镀锌/粉末喷涂/涂漆
			粉末喷涂/涂漆
外形尺寸		IP 30 至 IP 54	
		高: 2200, 2600 mm (包括柜顶单元)	
		宽: 400, 600, 800, 1000, 1600 mm	
		深: 600, 800, 1000, 1200 mm	

* 额定限制短路电流 ICC 至 100 kA

3 环境条件

开关设备的环境条件

外界气候和外部的环境条件(自然异物、化学侵蚀、有害物质、小动物)对开关设备有不同程度的影响, 其影响程度同开关设备所在配电间的空气调节设备有关。因此, 开关设备上采取的必要的补充措施是与室内气候有关, 它可划分为三种环境等级:

环境等级 IR 1(室内 1):

建筑物的内室隔热性好或有较高的热容, 可加热或降温, 一般来说只是对温度进行监控, 如普通的居室, 办公室, 商店, 电信局与电话总机室, 存放敏感物品的仓库。

环境等级 IR 2(室内2):

建筑物的内室隔热性较差或较低的热容, 可加热或降温, 无温度监控, 加热或冷却有可能间断几天。例如: 无人值班的中继站, 放大器和变压器站, 厩舍, 汽车修理工厂, 制造车间, 飞机库等。

环境等级 IR 3(室内3):

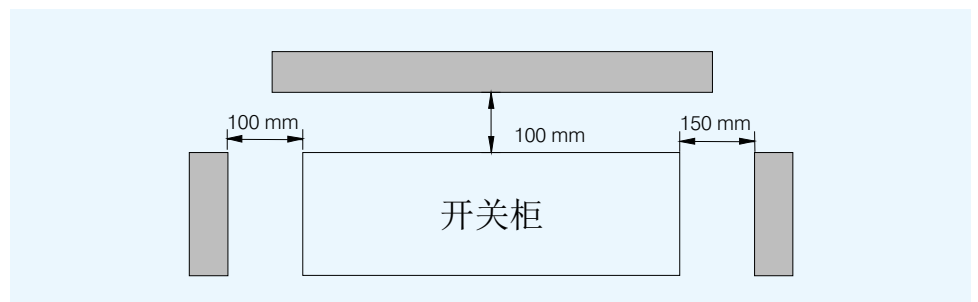
建筑物内室无特殊的隔热与很小的热容, 既不加热也不降温, 但不是在潮热地区(需采取附加措施)如电话亭, 大楼的入口通道, 货舱, 粮仓, 储藏室, 无供热的仓库, 车棚, 汽车库, 网络站等。

4 安装

柜深 600, 800, 1000, 1200 mm: 靠墙安装或自由落地安装

柜深 1000, 1200mm*: 自由落地安装

开关柜和障碍物之间必须保持下面规定的最小间距:



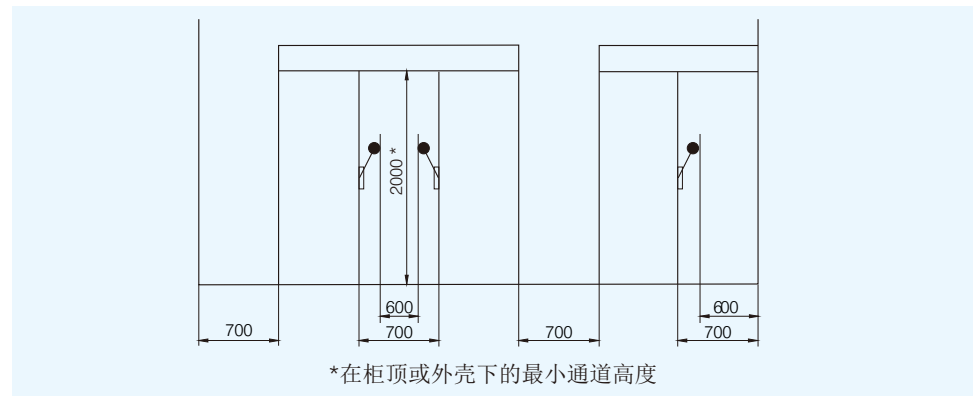
尺寸与框架尺寸有关。

开关柜顶面与障碍物之间应留出至少为400mm的空间。

安装高度大于海拔2000m时的降容系数

安装地点的高度	降容系数	安装地点的高度	降容系数
2200 m	0.88	3300 m	0.82
2400 m	0.87	3500 m	0.81
2500 m	0.86	4000 m	0.78
2700 m	0.85	4500 m	0.76
2900 m	0.84	5000 m	0.74
3000 m	0.83		

5 操作及维修通道



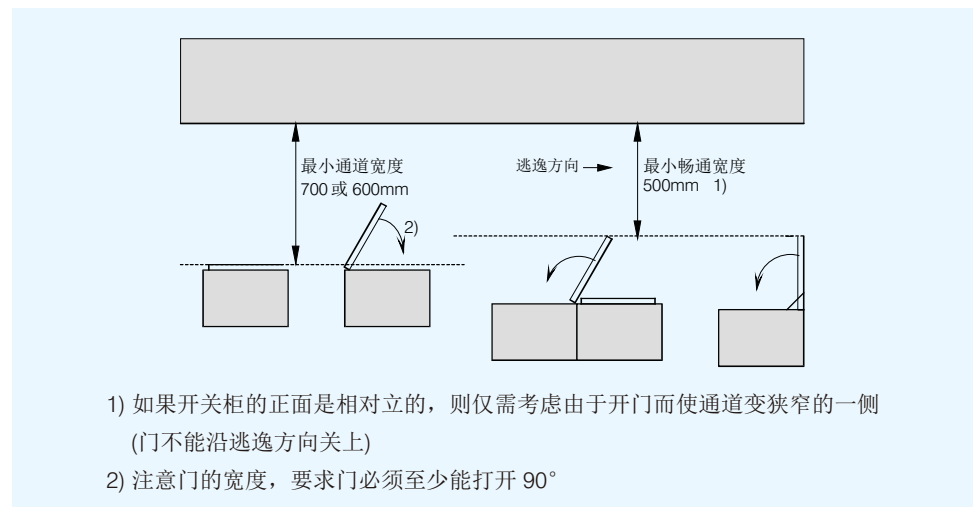
注意:

如果起重小车安装断路器，那么通道的宽度必须与起重小车的尺寸相适应!

起重小车尺寸:高2000 mm 宽 680 mm 深 920 mm

最小通道宽度:大约 1500 mm

开门区域中减少了通道的宽度



开门角度:

在单门安装时 = 180°

在成排安装时 = 140°

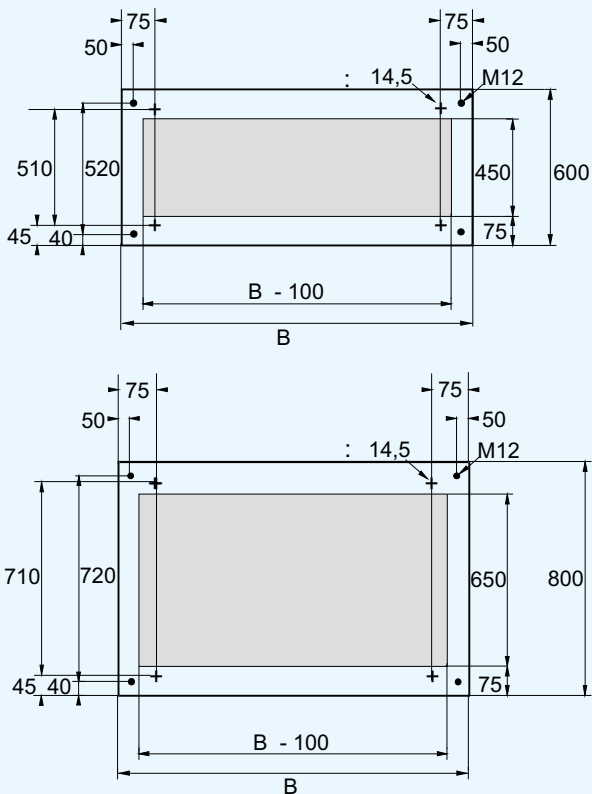
门宽	减少的宽度	门宽	减少的宽度
400 mm	260 mm	800 mm	520 mm
600 mm	390 mm	1000 mm	650 mm

对于SIVACON来说, 没有必要减少通道宽度, 因为它可以做到门沿逃逸的方向关上

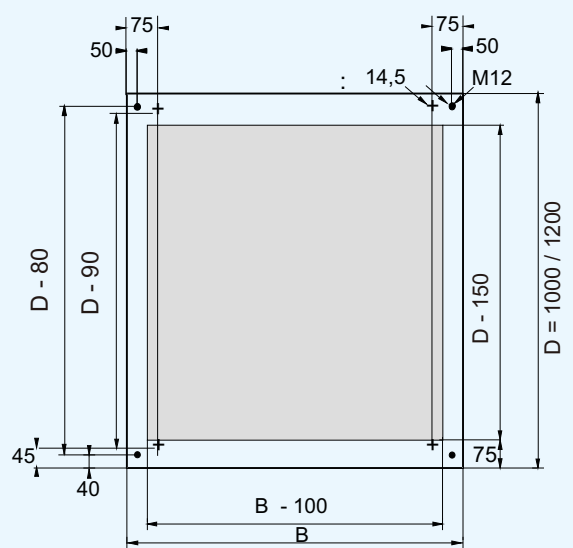
应用不同技术时门的最大宽度为	
断路器技术	1000 mm
固定安装式技术	1000 mm
无功功率补偿	800 mm
抽出式技术	600 mm
插接技术	1000 mm

6 地板穿孔

柜深 600 / 800mm



柜深: 1000/1200 mm



穿引电缆和母线用的紧固面中孔洞面积

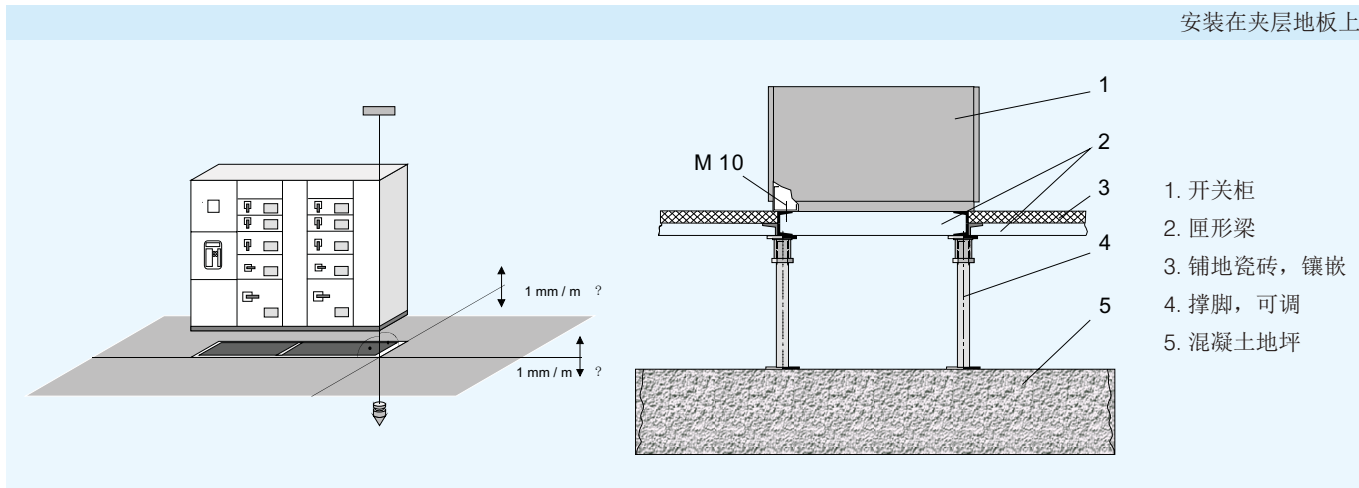
D = 柜深

7 基架

固定柜体允许的误差：

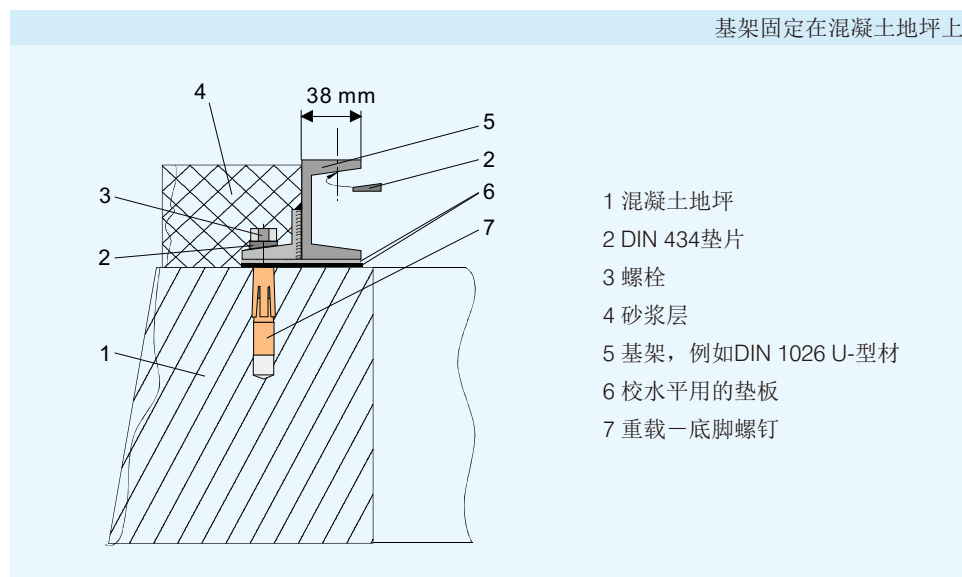
警告：在柜与柜之间使用分隔墙时，务必考虑每个2mm的厚度！

安装在夹层地板上



1. 开关柜
2. 匣形梁
3. 铺地瓷砖，镶嵌
4. 撑脚，可调
5. 混凝土地坪

基架固定在混凝土地坪上



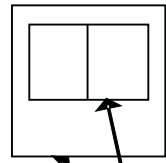
- 1 混凝土地坪
- 2 DIN 434垫片
- 3 螺栓
- 4 砂浆层
- 5 基架，例如DIN 1026 U-型材
- 6 校水平用的垫板
- 7 重载一底脚螺钉

8 内部分隔形式

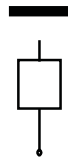
防护目的符合VDE 0660 第 500部分，第7.71节的规定：

- 防止触及相邻功能单元中的危险部件。防护等级至少应为IPXXB。
- 防止固体异物从开关柜的一个单元进入相邻的功能单元，防护等级至少应为IP2X。

图例:



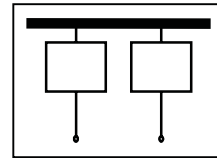
外壳 内部分隔



汇流母线,
包含配电母

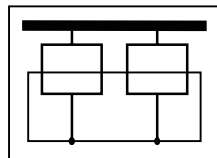
功能单元
含外部导线
的连接位置

形式1
没有内部分隔

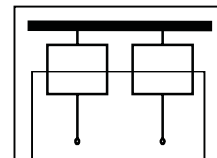


形式2

汇流母线与功能单元之间的分隔



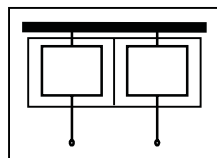
形式 2a
连接和汇流母线
之间没有分隔



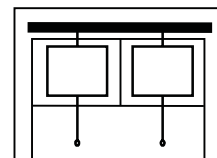
形式2b
连接与汇流母线
之间必须分隔

形式3

母线与功能单元之间的分隔 + 功能单元相互之间的分隔 + 连接与功能单元之间的分隔



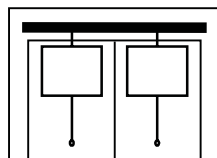
形式 3a
连接与汇流母线
之间不分隔



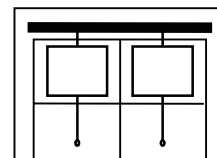
形式 3b
连接与汇流母线
之间必须分隔

形式 4

汇流母线和功能单元之间的分隔 + 功能单元相互之间的分隔 + 连接和功能单元之间的分隔



形式 4a
连接与被连接的
功能单元是安置
在同一个隔室中



形式 4b
连接和被连接的
功能单元不是安置
在同一个隔室中

根据要求, 功能隔室可按下表进行分隔

	柜型名称		形式1	形式2a	形式2b	形式3a	形式3b	形式4a	形式4b
断路器技术	FCB1	1 ACB/柜	X		X	X			
	BC	1BC(1ACB/柜)	X		X	X			
	FCB2/3,FCB2BC	2/3 ACB/柜	X			X			
固定安装技术	OFF1		X		X				
	OFF2							X	
	OFF3						X		X*)
	OFF4						X		X*)
	OFFD1/2		X		X				
功率因数补偿柜	PFC	3NJ4	X		X				
	OFPD		X				X		X
插入式设计	OFPM	3NJ6			X			X	
	OFW	条型插入式					X		X
客户自由设计柜	CCS		X		X				

*) 可根据BS EN60439选择形式4的类型5和7。