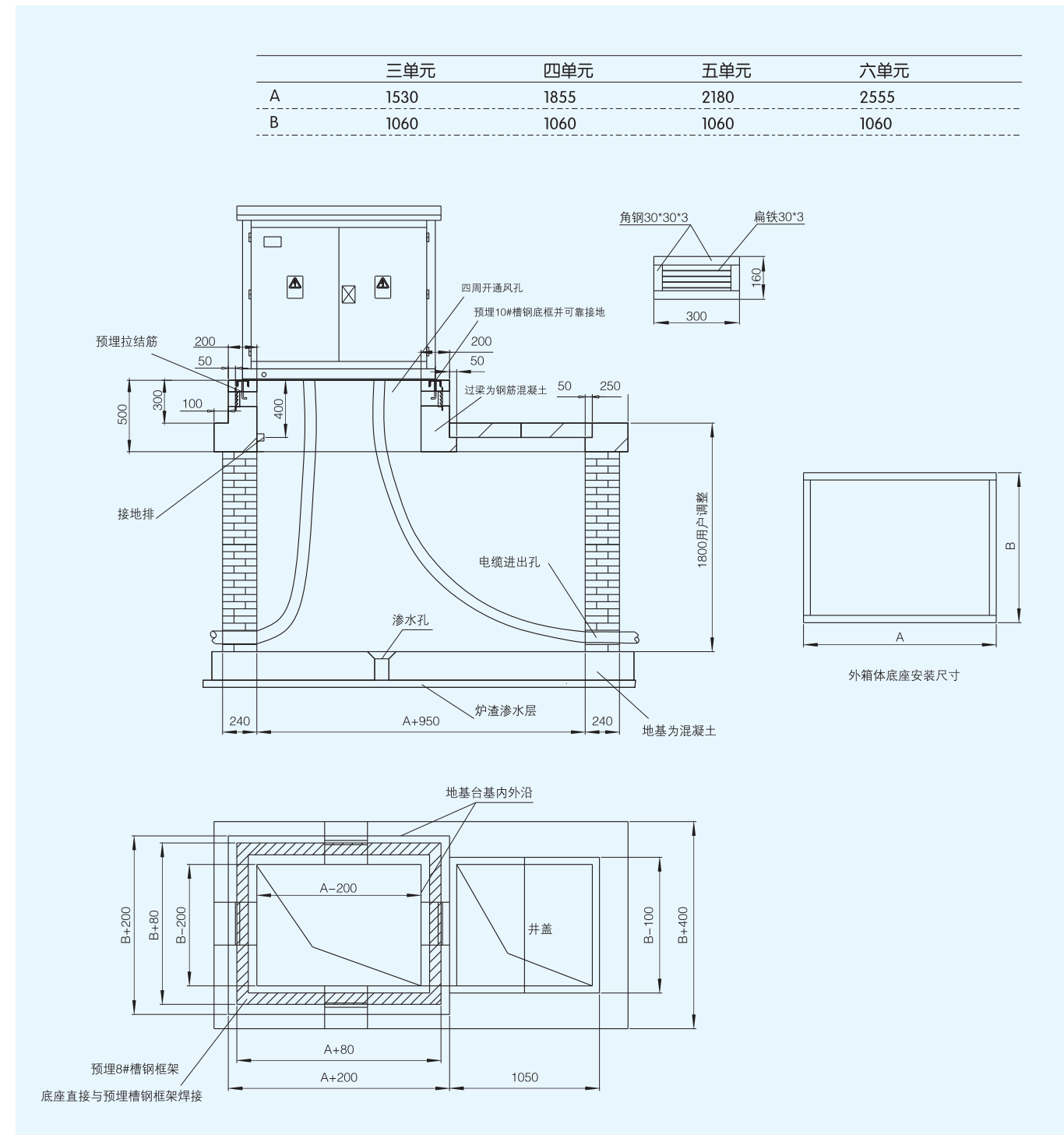


9 户外高压环网柜(开闭所)安装尺寸

开关设备单元为NG7-12/24时, 户外高压环网柜(开闭所)安装尺寸:



技术要求:

- 1 地基要求建在较高地势处。
- 2 坑壁用水泥和实心砖砌制。表面作防渗水处理。
- 3 坑壁及基础平台用1:2.5水泥砂浆抹面厚度为20mm, 表面须平整。
- 4 混凝土制做按GB50147-2010《电气装置安装工程高压电气施工及验收规范》。
- 5 电缆安装完后, 电缆室底板应进行密封处理。防止地沟潮气进入。

浙江办事处
电话: 0577-6287777
传真: 0577-6287220
地址: 浙江省乐清市柳市镇车站路德东
工业区正泰物流中心2楼
邮编: 325603

江苏办事处
电话: 025-84653377
传真: 025-84653309
地址: 江苏省南京市奥体大街118号01
幢301-1-5、6、7室
邮编: 210002

北京办事处
电话: 010-63107777
传真: 010-63107777-8813
地址: 北京市丰台区南四环西路总部基
地188号B区5号楼
邮编: 100070

西北办事处
电话: 029-83279550
传真: 029-83279550
地址: 陕西省西安市经济技术开发
区凤城九路海博广场A座2007室
邮编: 710017

河北办事处
电话: 0311-85039777
传真: 0311-85039777
地址: 河北省石家庄市裕华区槐安东
路121号万达广场写字楼A座16层
邮编: 050000

正泰电气股份有限公司
地址: 上海市松江区思贤路3555号
邮编: 201614
电话: 021-6777 7777
传真: 021-6777 7777-80100

山东办事处
电话: 0531-86268702
传真: 0531-86268700
地址: 山东省济南市市中区经四路
9号万达广场写字楼A座1407室
邮编: 250001

四川办事处
电话: 028-85121777
传真: 028-85126615
地址: 四川省成都市武侯区航空路
6号丰德国际广场81座3A层
邮编: 610000

湖北办事处
电话: 027-85752772
传真: 027-85753777
地址: 湖北省武汉市汉阳区建设大
道568号新世界国贸大厦座
3410室
邮编: 430022

河南办事处
电话: 0371-60956799
传真: 0371-60956799
地址: 河南省郑州市花园路144号
信和大厦1707室
邮编: 450000

东北办事处
电话: 024-22813877
传真: 024-22813711
地址: 辽宁省沈阳市和平区和平北
路121号万达广场写字楼A座第20
层2007室
邮编: 110003

全国统一客户服务热线
400-817-7777
欢迎访问: <http://www.chint.com>
欢迎咨询: E-mail: chint@chint.com

NGW7-12/24户外高压环网柜(开闭所)

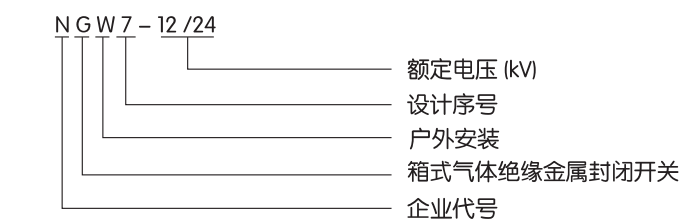
1 适用范围

NGW7-12/24户外高压环网柜(开闭所)是新一代模块化、多功能组合、高可靠性、结构紧凑且免维护的环网开关设备, 适用于10/20kV供电线路的环网供电或双辐射供电, 亦可用于终端供电, 对被供电的地区能起到电能的控制和保护作用。广泛应用于供电负荷密度大, 用电电缆网络的城
市环网配电及大型工厂、居民小区等。

NGW7-12/24户外高压环网柜(开闭所)主要由SF₆气体全绝缘全封闭紧凑型开关设备(C-GIS)和金
属(或非金属)外箱体组成, 所有高压带电部分封闭在SF₆气体绝缘的不锈钢箱体内, 按用户需要可
按照进线单元、出线单元、计量单元、联络单元、PT(电源)单元等排列自由组合, 并可加载配电自
动化系统, 安装简单、通风良好、美观环保、无凝露问题、不受环境影响。

NGW7-12/24户外高压环网柜(开闭所)满足IEC298、IEC694、GB3906、GB11022等标准要求。

2 型号及含义



3 正常使用环境条件

- 3.1 环境温度: +45℃ ~ -35℃, 最大温差 ≤ 25℃;
- 3.2 海拔高度: ≤ 2000m;
- 3.3 湿度: 相对湿度日平均值 < 95%; 水蒸气压力日平均值 < 2.2kPa;
月相对湿度平均值 < 90%; 月水蒸气压力平均值 < 1.8kPa;
- 3.4 抗震能力: 地震烈度不超过8度;
- 3.5 周围空气应不受腐蚀性或可燃性气体、水蒸气等明显污染;
- 3.6 对于户外高压环网柜在超出正常使用条件下使用时, 需与制造厂协商, 并取得一致意见。



正泰输配电设备
NGW7-12/24
户外高压环网柜(开闭所)



户外高压环网柜

4 主要技术参数

4.1 户外环网柜(开闭所)技术参数

序号	名称	单位	参数		
1	额定电压	kV	12/24		
2	额定频率	Hz	50/60		
3	额定电流	A	630,1250,1600,2000		
4	额定绝缘水平	工频耐受电压	kV	相间、相对地	一次隔离断口
			kV	42/60	48/79
		雷电冲击耐受电压	kV	75/125	85/145
		辅助控制回路工频耐受电压	V	2000	
5	额定短路开断电流(有效值)	KA	16, 20, 25, 31.5		
6	额定关合电流(峰值)	kA	40, 50, 63, 80		
7	额定动稳定电流(峰值)	kA	40, 50, 63, 80		
8	额定热稳定电流(有效值)	kA	16, 20, 25, 31.5		
9	辅助控制回路额定电压	V	DC24, DC48, DC/AC110, DC/AC220		
10	防护等级		外壳IP44, 气箱IP67		

4.2 NG7-12/24型SF₆气体全绝缘全密封金属封闭开关设备技术参数

序号	名称	单位	负荷开关单元	组合电器单元	真空开关、断路器单元	
1	额定电压	kV	12/24			
2	额定电流	A	630	≤125	630/1250	
3	额定频率	Hz	50/60			
4	额定绝缘水平	工频耐压(相间及相对地)	42/65			
		工频耐压(断口间)	48/79			
		工频耐压(控制和辅助回路)	2/2			
		雷电冲击耐压(相间及相对地)	kV	75/125		
5	额定短时耐受电流	雷电冲击耐压(断口间)	85/145			
		主回路/3s	kA	20/20	—	20/25
		接地回路/2s	kA	20/20	—	20/25
		接地连接回路/2s	kA	17.4/17.4	—	17.4/21.7
6	额定峰值耐受电流	主回路	kA	50/50	—	50/63
		接地回路	kA	43.5/43.5	—	43.5/54.5
7	额定短路关合电流	kA	50	80	50/63	
8	额定短路开断电流	kA	25	31.5	20/25	
9	额定转移电流	A	—	1500/1200	—	
10	额定有功负载开断电流	主回路	A	630	—	—
		接地回路	A	630	—	—
11	额定闭环开断电流	主回路	A	630	—	—
		接地回路	A	10/25	—	—
12	额定电缆充电开断电流	主回路	A	10/25	—	—
		接地回路	A	10/25	—	—
13	机械寿命	负荷开关/断路器	次	5000	5000	10000
		隔离开关/接地开关	次	2000	2000	2000
14	SF ₆ 气体额定压力(20℃相对值)	额定充气压力	Mpa	0.04		
		最低功能水平压力	Mpa	0.02		
15	防护等级	密封箱体		IP67		
		开关设备外壳		IP4X		
16	气体年相对漏气率	%	≤0.01			



户外高压环网柜

5 标准模块及其组合

可用模块
 C/C₀负荷开关单元
 De带接地刀的电缆连接单元
 D不带接地刀的电缆连接单元
 F负荷开关熔断器组合电器单元
 V/V₀真空开关单元
 SL母线分段开关单元(负荷开关)
 Sv母线分段开关单元(真空开关)
 Sv总是跟母线提升单元在一起
 Be母线接地单元
 M表计单元
 PT电源单元
 APT母线PT单元
 CPT带开关母线PT单元
 CB真空断路器单元

有关开关设备单元及其组合的详细情况请参见正泰NG7系列SF₆气体全绝缘全密封金属封闭开关设备样本。

6 结构特点

户外高压环网柜(开闭所)由开关设备单元及户外箱体组成:

开关设备单元

户外高压环网柜(开闭所)的开关设备采用NG7-12/24SF₆气体全绝缘全密封金属封闭开关设备(C-GIS), 可参阅NG7系列SF₆气体全绝缘全密封金属封闭开关设备样本。

- NG7-12/24 SF₆气体全绝缘全密封金属封闭开关设备的开关装置及母线完全密封于全绝缘充气SF₆气体的不锈钢气箱内, 气箱结构紧凑、坚固。
- NG7-12/24 SF₆气体全绝缘全密封金属封闭开关设备为免维护设计, 在工厂内安装调试检测完毕后出厂, 在安装运行现场无需更多的调试调整即可投运, 之后仅需每年定期检查SF₆气体压力即可。在正常使用条件下, 开关设备的免维护设计寿命长达30年。
- NG7-12/24 SF₆气体全绝缘全密封金属封闭开关设备负荷开关单元(C)、带熔断器单元(F)、真空开关单元(V)、断路器单元(CB)与计量单元(M)、电源单元(PT)等自由组合, 可满足常规户外高压环网柜(开闭所)的各种方案要求, 最多进出线可达16路。
- 户外高压环网柜(开闭所)内的开关设备单元保护分别采用以下方式:
 负荷开关+熔断器单元(F)配合高压熔断器, 可实现过流短路保护功能, 可预留扩展单元, 实现配网自动化功能。
 真空开关单元(V)配合N系列微机保护装置, 可实现比较广泛的过流、短路及接地保护功能。同时也可配置各种国产、进口微机保护装置, 例如: WIC1、ST260等自供电保护装置等, 可预留扩展单元, 实现配网自动化功能。
 断路器单元(CB)配合N系列微机保护和控制装置、分励脱扣线圈, 可实现断路器必备的全部保护功能, 可预留扩展单元, 实现配网自动化功能。
- 户外高压环网柜(开闭所)可配备DTU及通讯设备, 实现配网自动化功能。所属开关设备单元可选配故障指示器、进线带电接地闭锁装置、双电源自投装置。



户外高压环网柜

户外箱体

- NGW7-12/24户外高压环网柜(开闭所)的外箱体可根据用户需要, 分别采用不锈钢板、普通钢板、SMC、彩钢板或非金属材料预制, 表面喷塑处理, 可外镶木条或采用集装箱式, 具有足够的强度。箱体外观及颜色可根据客户需要定制, 外形美观, 与周围环境相协调。
- 户外箱有正面开门、正面左右侧开门、四侧开门等多种结构方案, 箱体为整体焊接或组装, 防盗防雨性好, 重量轻, 具有IP44防护等级。
- 户外箱体顶盖为空气夹层双层结构, 并设有通风口, 进风口在箱体四侧下部, 出风口设置在箱体顶部, 形成自上而下的空气对流, 使箱体具有良好的隔热性、通风性, 防止箱体内部产生凝露现象。
- 箱体底部有电缆进出线的密封式地板, 可防止电缆沟内的潮气进入箱内。
- 箱体正面门锁为防雨防盗式结构, 正门开启时有限位固定拉钩。起吊用的吊钩分别设在箱体底部和箱顶部位。

7 典型方案示例

例一: VFFFFC

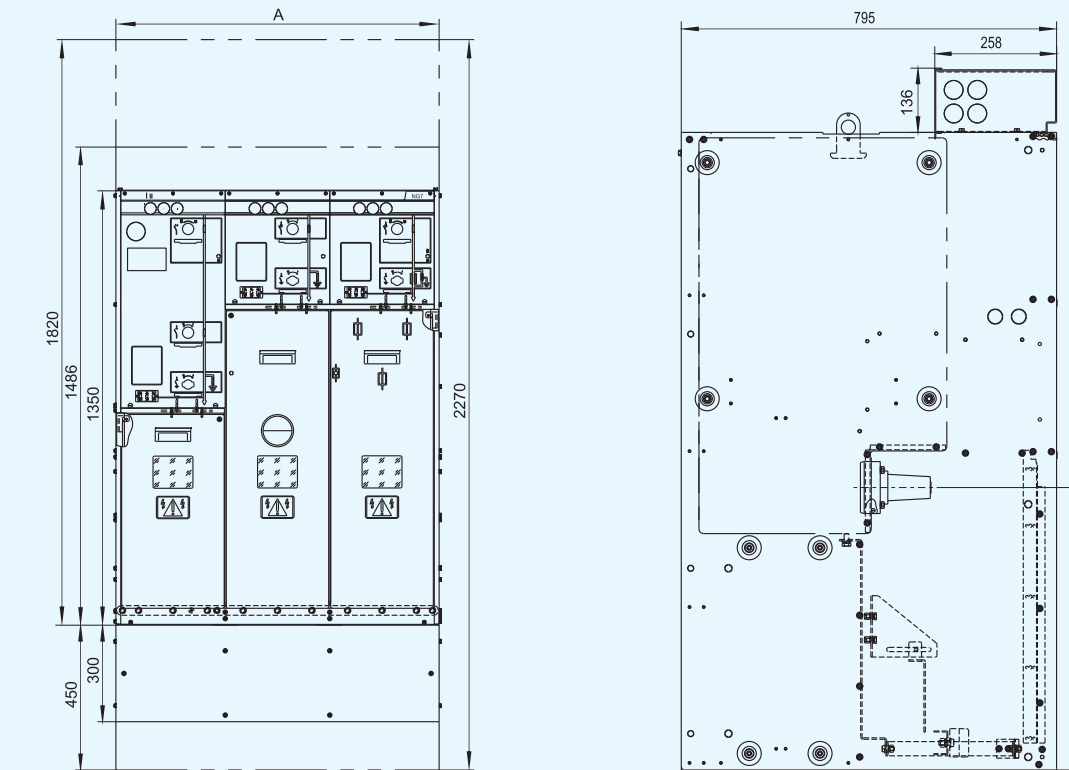


例二: 智能型户外高压环网柜DTU+CPTC₀WVV



户外高压环网柜

8 NG7系列SF₆气体全绝缘全密封金属封闭开关设备外形尺寸



Unit	A
1	355
2	680
3	1005
4	1330
5	1655

